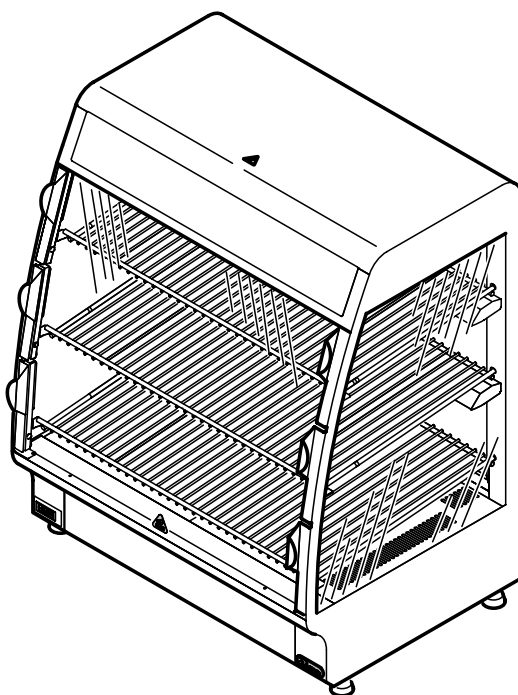


SERVICE HANDLEIDING

CSD Convenience Store Displayer

MODEL

CSD 180 Hot



- KENNISGEVING -

Deze handleiding is gemaakt voor gebruik van getrainde tehnci en mag niet gebruikt worden door diegene die niet gekwalificeerd zijn. Als U een training voor dit toestel hebt gevolgd kunt U gekwalificeerd zijn om alle procedures in deze handleiding uit te voeren.

Deze hanleiding is niet bedoeld om allesomvattend te zijn. Als U geen training voor dit toestel hebt gevolgd dient U de reparatie procedure die U wilt uitvoeren in zijn geheel te lezen om vast te stellen of U de juiste gereedschappen, meetinstrumenten en bekwaamheden heeft om deze procedure uit te voeren. Procedures waarvoor U niet de juiste gereedschappen, meetinstrumenten en bekwaamheden heeft dienen uitgevoerd te worden door een getrainde technicus.

Reproductie of anderszins gebruik van deze handleiding, zonder expliciete schriftelijke toestemming van Fri-Jado, is verboden.

EMPTY PAGE

INHOUDSOPGAVE

Inhoudsopgave	3
Algemene technische gegevens	4
Technische gegevens	4
Vervangen van onderdelen	5
waarschuwingstickers	5
dia lamp.....	5
dia lamp (vervolg).....	6
verlichting Achter	6
verlichting Achter (vervolg)	7
verwarmingselement.....	7
verwarmingselement (vervolg)	8
Elektronische componenten	8
hoofdschakelaar	9
temperatuur display	9
deurruit	9
deurruit (vervolg).....	10
zijruit	10
zijruit (vervolg).....	11
klepdeur onderdelen.....	12
Service procedure	13
Test verwarmingselement	13
Algemene storingslijst	14
Storingstabel voor de CSD180.....	14
Exploded view en stuklijst	15
CSD180.....	15
Elektrisch schema	17
Stroomkringschema CSD180	17

ALGEMENE TECHNISCHE GEGEVENS

Deze handleiding betreft de CSD180 hot Merchandiser.

- CSD180 – Merchandiser 3 laags.

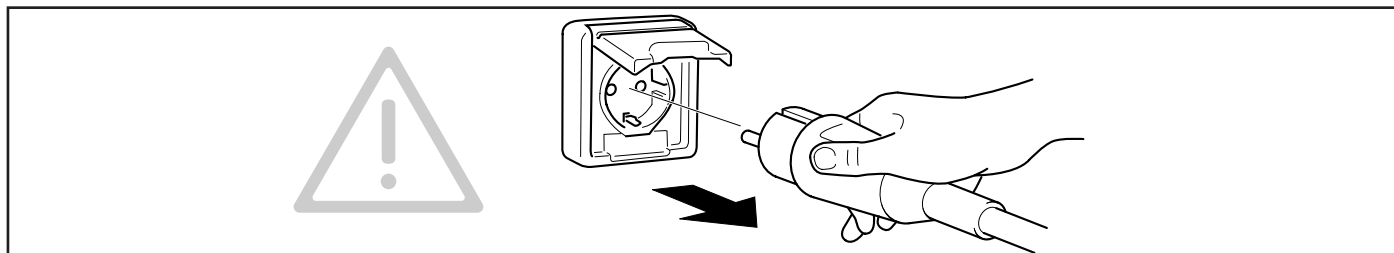
Alle informatie, illustraties, specificaties en richtlijnen die in deze Service Manual staan vermeld zijn gebaseerd op de laatst beschikbare informatie ten tijde dat deze manual is uitgegeven.

TECHNISCHE GEGEVENS

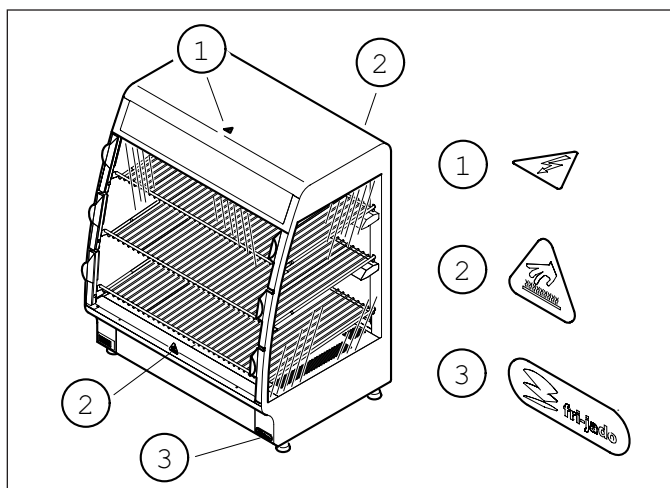
Type	CSD180	
Vermogen (W)	2600	
Spanning (V)	230/1~N	
Frequentie	50-60 Hz	
Temperatuurbereik	22-90°C	
Verlichting	2x TL lamp 18W 1x PLL lamp 55W	
Netto gewicht (kg)	63	
Brutto gewicht (kg)	76	
Hoogte (mm)	877	
Breedte (mm)	728	
Diepte (mm)	576	

- Standaard set gereedschap.
- Metrische steek en ringsleutels, dopsleutels en schroevendraaiers.
- Multi-meter plus AC clamp meter.
- Temperatuur tester.
- Multimeter.

VERVANGEN VAN ONDERDELEN

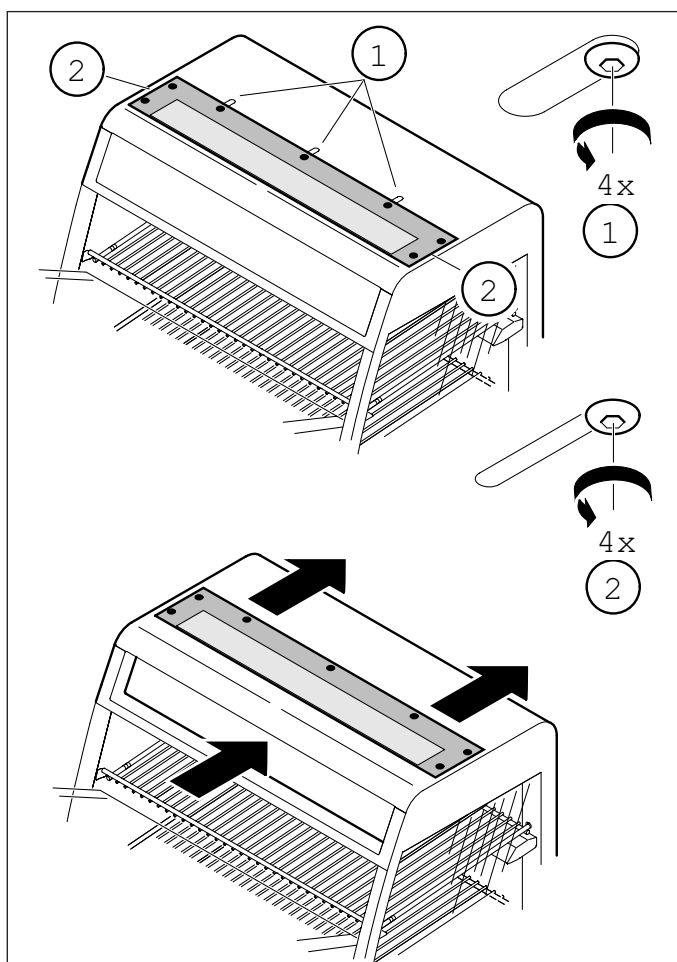


WAARSCHUWINGSTICKERS



1. Controleer of de waarschuwingstickers en het Fri-jado logo aanwezig zijn.
2. Vervang de waarschuwingstickers en het Fri-jado logo bij beschadiging.

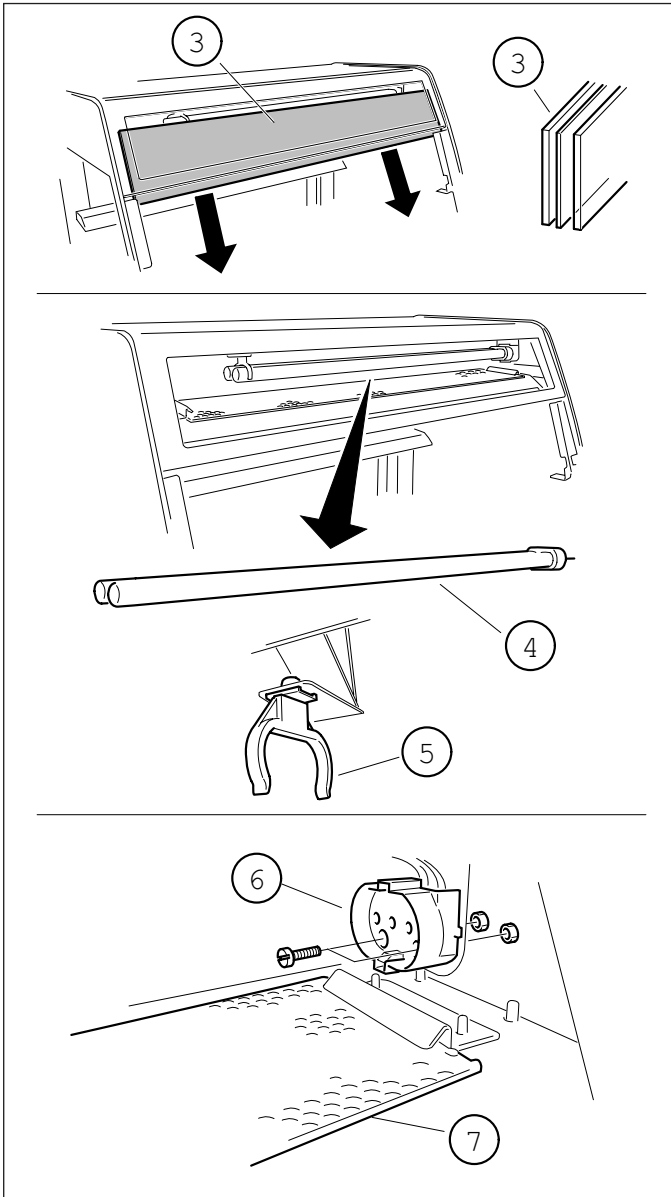
DIA LAMP



1. Open het bovenste klepdeurtje.
2. Aan de onderkant van de lichtbak bevinden zich 7 schroeven: (1) en (2), draai deze een slag los.
3. Druk de lichtbak aan de voorkant naar achteren totdat deze niet meer verder kan.

Zie volgende bladzijde...

DIA LAMP (VERVOLG)

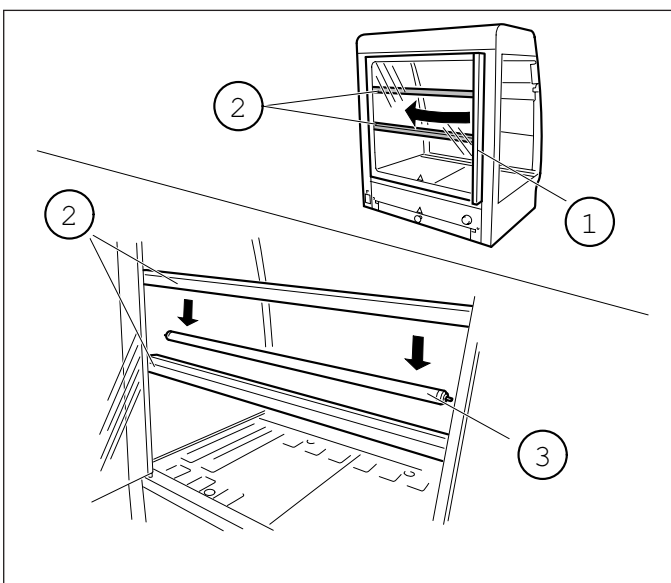


4. Verwijder de drie dia platen (3) door deze naar beneden te schuiven. Controleer de platen op beschadigingen.
5. De TL-lamp (4) kan men verwijderen door deze naar voren te trekken. Pas op! Doe dit voorzichtig!
6. Controleer het kunststof beugeltje (5) op breuk.
7. Controleer de lampfitting (6) op beschadiging en of de draden goed zijn aangesloten.
8. Controleer de kunststof lichtplaat (7) op beschadigingen of vervorming.
9. Monteer het geheel vervolgens in omgekeerde volgorde.

Let op!:

Gebruik een schoon doekje bij het aanbrengen van een nieuwe lamp ter voorkoming van vettigheid op het glas.

VERLICHTING ACHTER



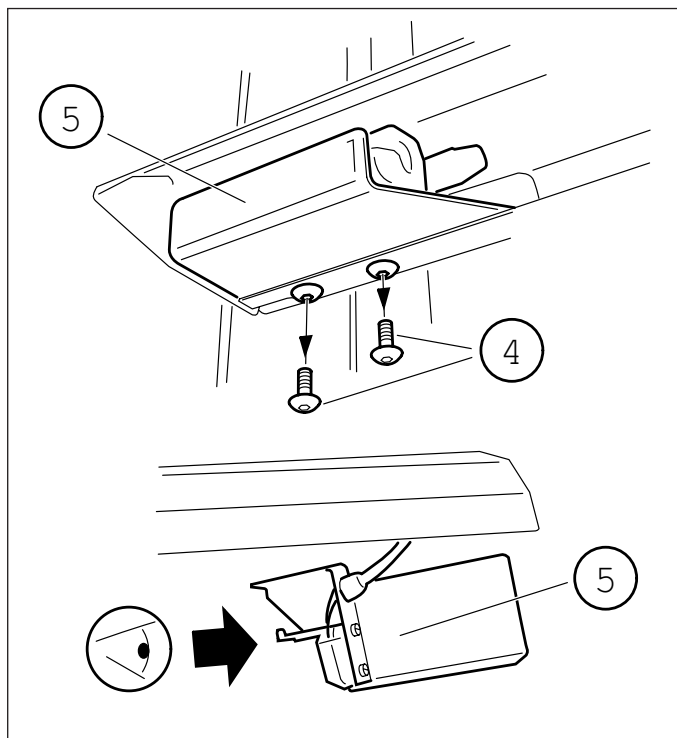
1. Open de deur aan de achterkant.
2. Controleer de lampen op werking, verkleuring en aanwezigheid van vuil.
3. Verwijder de lamp(en) door deze een kwartslag te draaien en daarna naar voren te trekken.

Zie volgende bladzijde...

Let op!:

Verwijder de lampen voorzichtig zodat ze niet breken!

VERLICHTING ACHTER (VERVOLG)

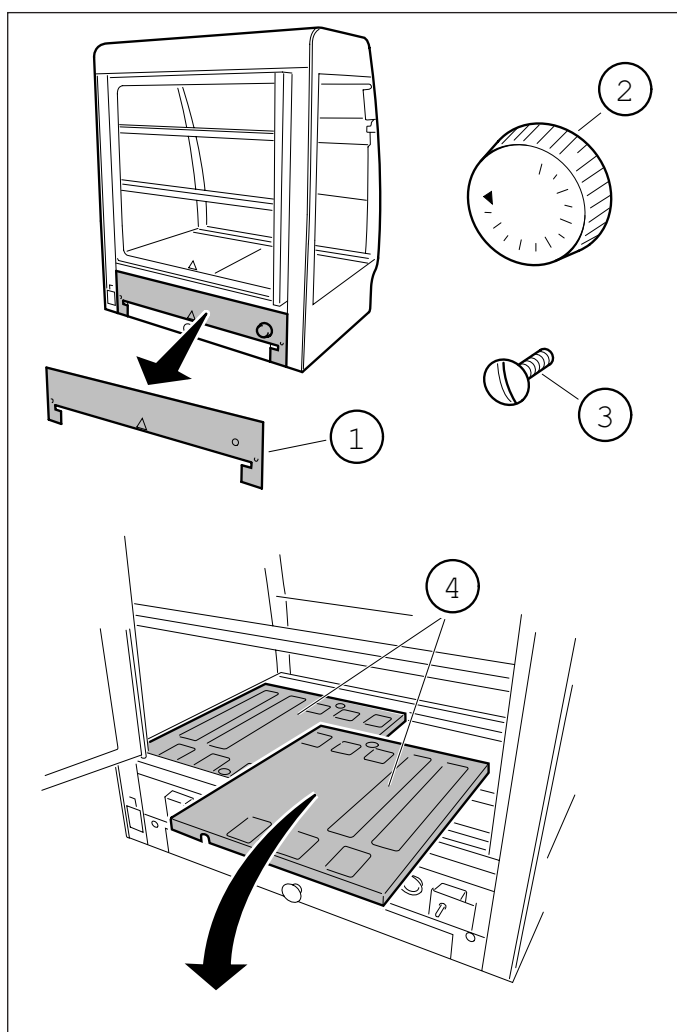


4. Verwijder de kapjes (5) met twee schroeven (4), controleer visueel de lampfittingen op vuil of verbranding, en of de bedrading goed is aangesloten, en niet beschadigd.

Let op!:

Gebruik een schoon doekje bij het aanbrengen van een nieuwe lamp ter voorkoming van vettigheid op het glas.

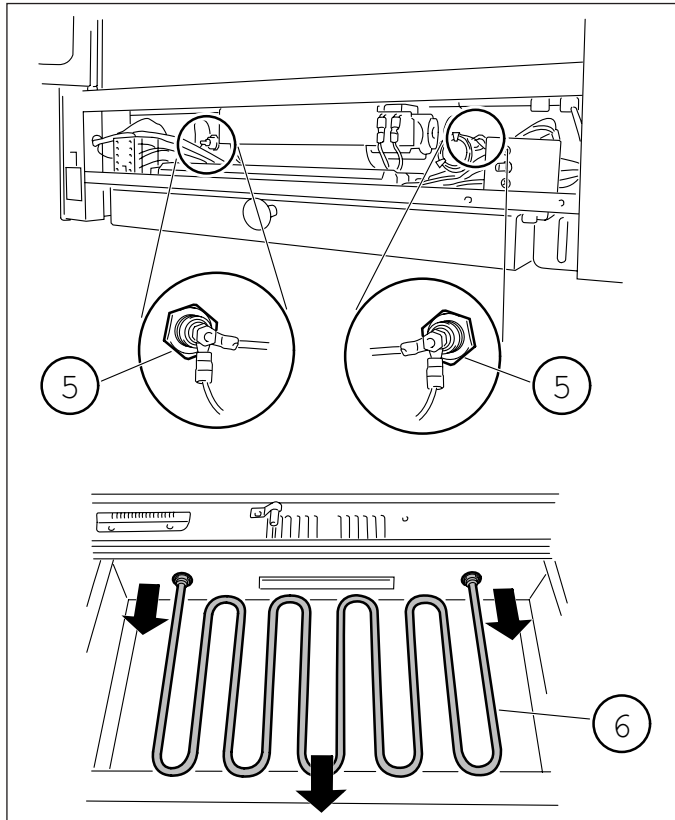
VERWARMINGSELEMENT



1. Verwijder afdekplaat (1) door de thermostaatknop (2) los te trekken en het verwijderen van de twee schroeven (3).
2. Open de achterdeur en verwijder de twee roosterplaten (4).

Zie volgende bladzijde...

VERWARMINGSELEMENT (VERVOLG)

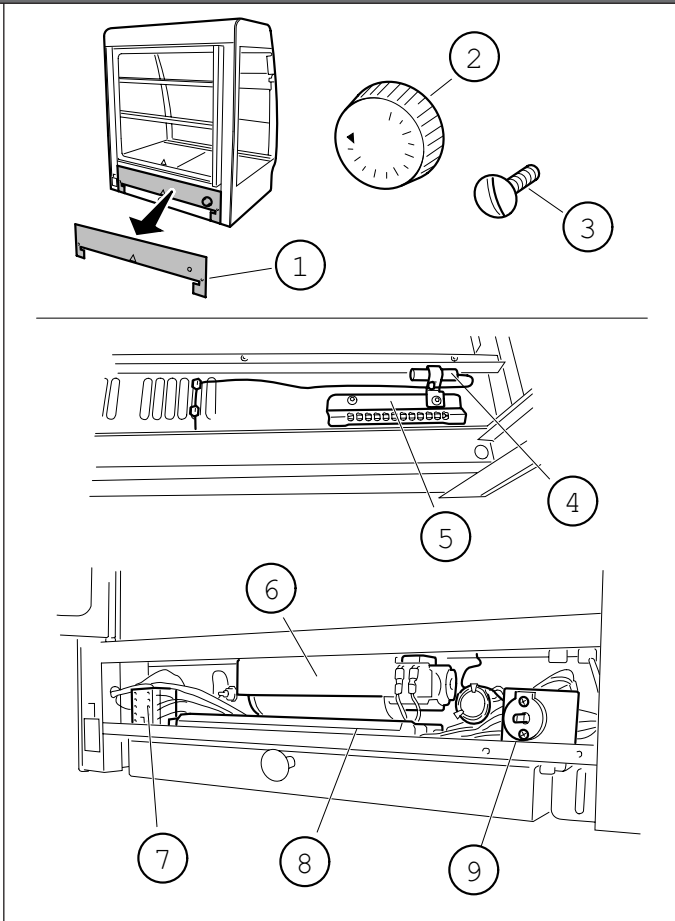


3. Demonteer de aansluitingen (5) aan de achterkant van het verwarmingselement.
4. Het verwarmingselement (6) kan vervolgens naar voren worden geschoven.
5. Monteer het geheel vervolgens in omgekeerde volgorde.

Let op!:

Leg de roosterplaten op de juiste wijze terug.

ELEKTRONISCHE COMPONENTEN



1. Verwijder afdekplaat (1) door thermostaatknop (2) los te trekken en het verwijderen van twee schroeven (3).

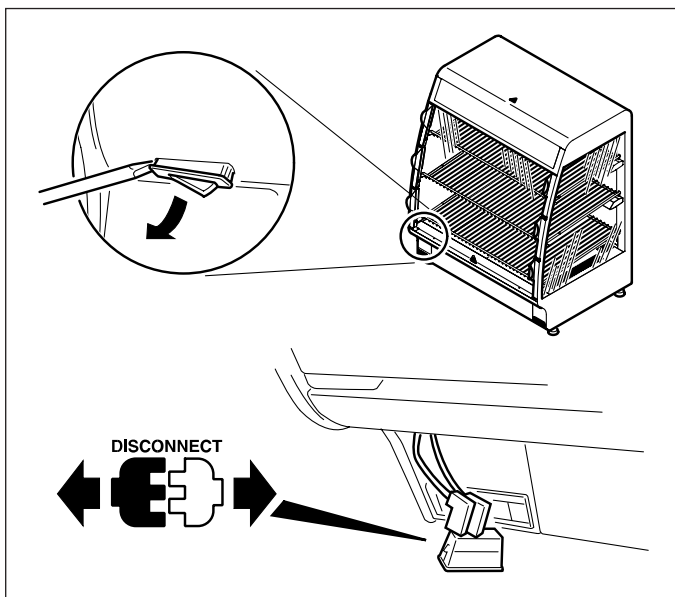
Onderstaande elektronische componenten kunnen bij defect worden vervangen:

- 4: Temperatuur sensor
- 5: Thermostaat voeler
- 6: Blower motor
- 7: Magneetschakelaar
- 8: Voorschakelapparaat
- 9: Thermostaat regelaar

Let op!:

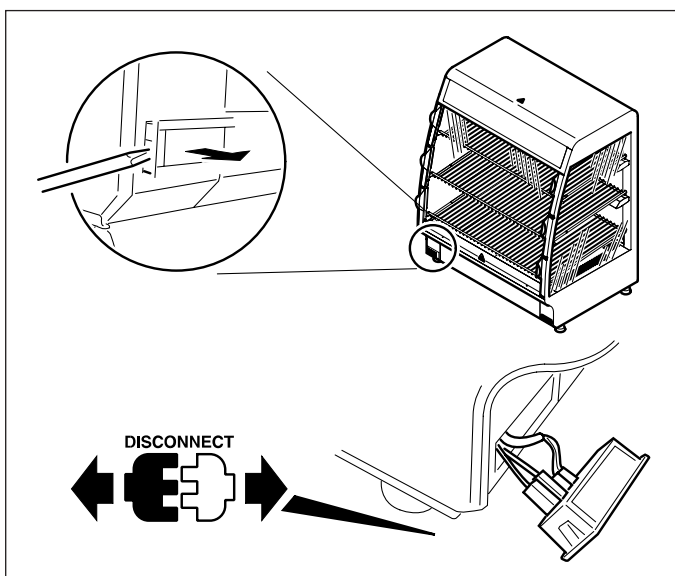
Bij het verwisselen van de temperatuur voeler wordt aanbevolen om een trekdraad om de oude voeler te knopen om zo de nieuwe voeler door de kunststof krimpkaus te trekken.

HOOFDSCHAKELAAR



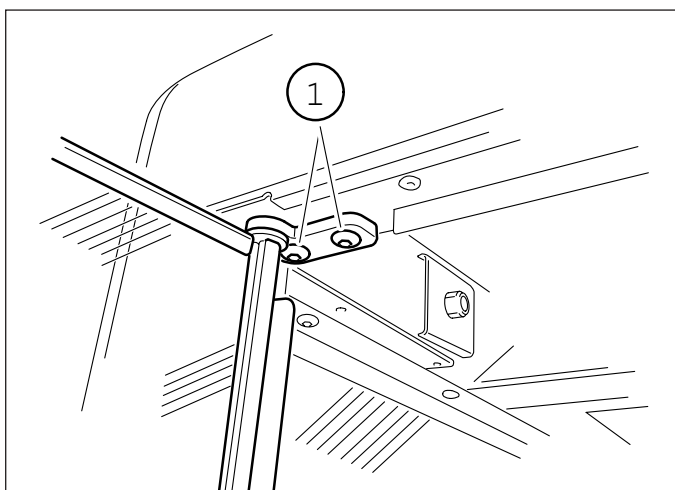
1. Gebruik een schroevendraaier om de hoofdschakelaar uit het frame te verwijderen.
2. De bedrading komt mee naar buiten en de schakelaar is daardoor eenvoudig te vervangen.

TEMPERATUUR DISPLAY



1. Gebruik een schroevendraaier om het display uit het frame te verwijderen.
2. De bedrading komt mee naar buiten en het display is daardoor eenvoudig te vervangen.

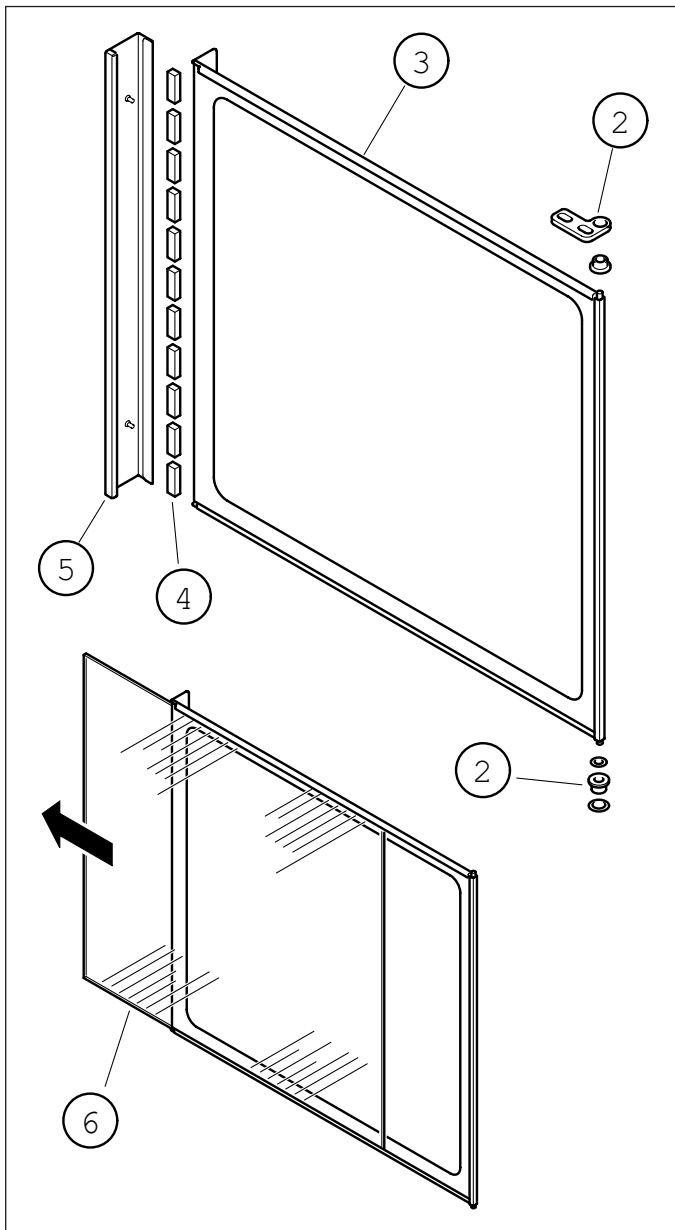
DEURRUIT



1. Open de deur en demonteer de scharnierplaat met twee schroeven.
2. Til voorzichtig de deur uit zijn onderste scharnierpunt.

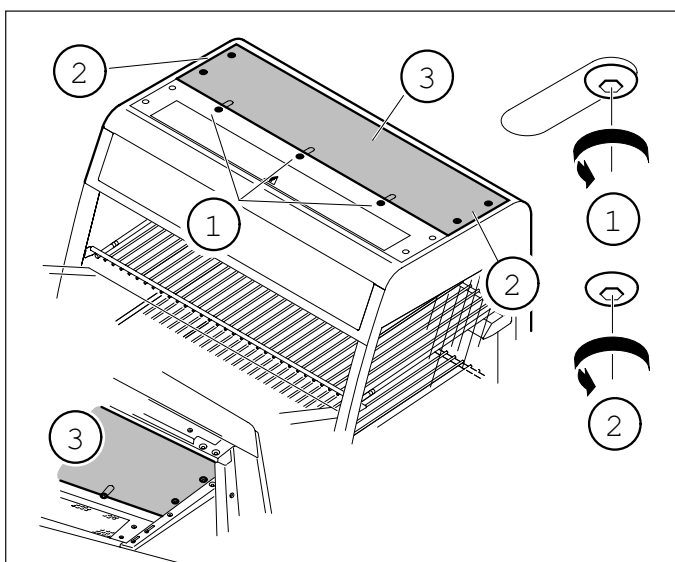
Zie volgende bladzijde...

DEURRUIT (VERVOLG)



3. Controleer de onderdelen (2) op slijtage.
4. Bij het verwijderen van de deurgreep komen ook de magneten bloot te liggen. Verwijder daarom de deurgreep voorzichtig, als de magneten losschieten zijn ze lastig terug te plaatsen!
5. Het glas (6) kan vervolgens uit het frame geschoven worden.
6. Monteer het geheel vervolgens in omgekeerde volgorde.

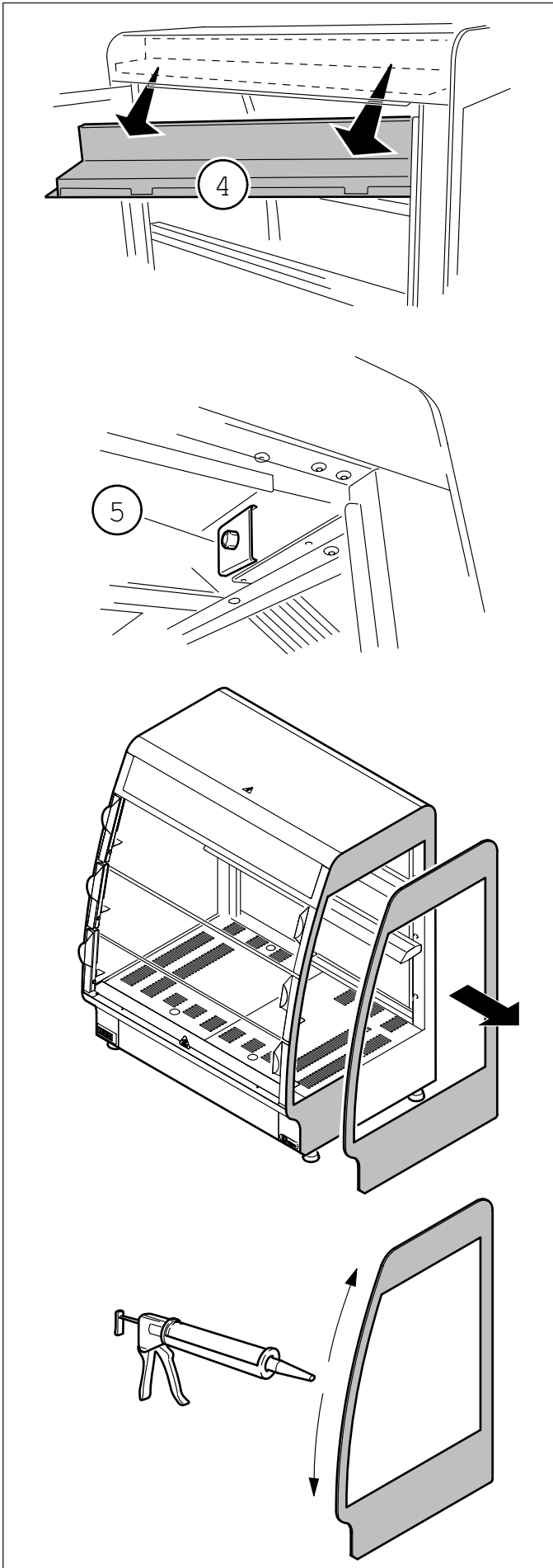
ZIJRUIT



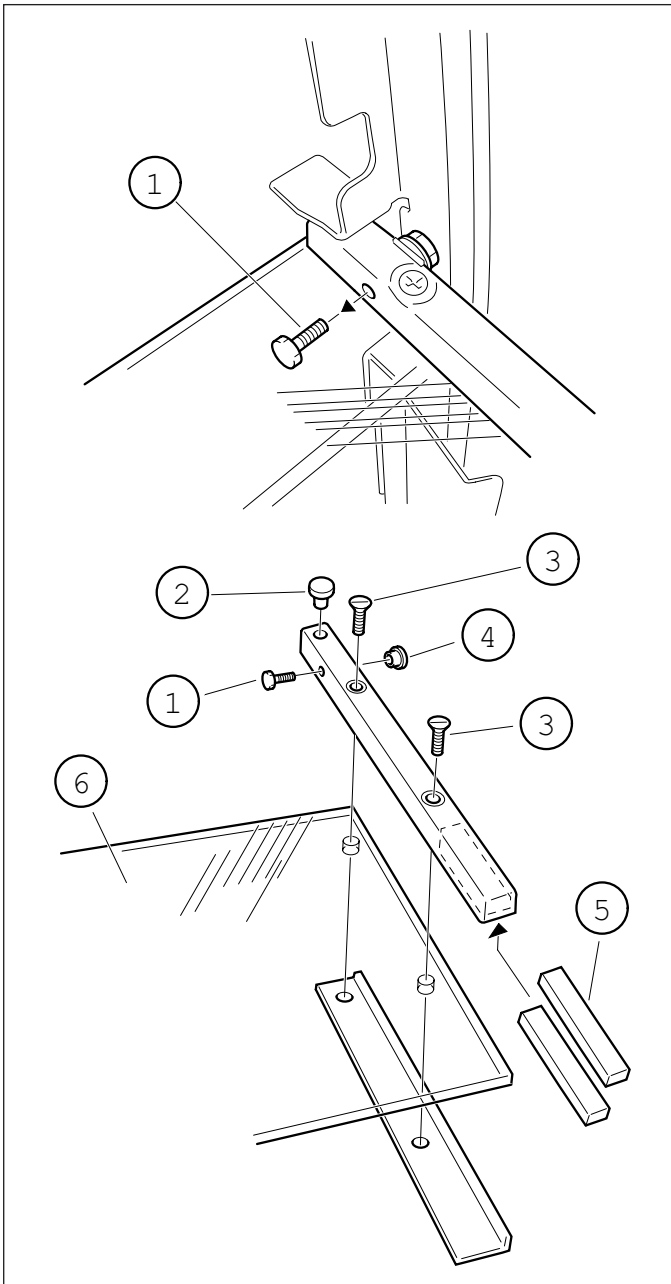
1. Verwijder de achterste afdeklaat (3) door de schroeven (1) en (2) te verwijderen.

Zie volgende bladzijde...

ZIJRUIT (VERVOLG)



2. Verwijder de isolatieplaat (4).
3. Verwijder de zelfborgmoer en borgplaat (5).
4. Het glaspaneel zit rondom afgedicht met siliconenkit. Snij dit los met een stanley-mes.
5. Verwijder de resterende siliconenkit die op het frame is achtergebleven.
6. Het nieuwe glaspaneel dient voor montage van nieuwe siliconenkit te worden voorzien.
7. Onder aan het frame zit een draaggoot waar het glaspaneel op rust. Zorg er voor dat deze draaggoot vrij van vuil is.
8. Til het nieuwe glaspaneel voorzichtig in de draaggoot.
9. Druk vervolgens het glaspaneel aan de bovenkant tegen het frame aan.
10. Monteer de borgplaat en borgmoer, maar draai deze nog niet geheel vast!
11. Beginnend van de onderkant, druk het glaspaneel rondom goed tegen het frame aan, zodat de siliconenkit zich goed verspreid.
12. Draai vervolgens de borgmoer (5) vast.

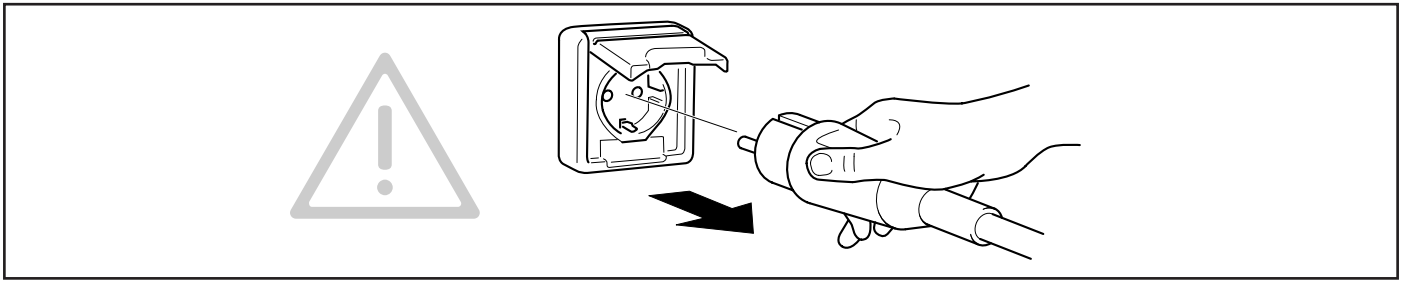
KLEPDEUR ONDERDELEN


1. De klepdeurtjes kunnen verwijderd worden door aan beide zijden van het deurtje de bouten (1) te verwijderen. Deze bouten zijn geborgd met Loctite 271 en als je geen Loctite bij hebt kan het glas ook vervangen worden zonder deze bouten te verwijderen. Ga dan naar stap 3.
2. Stootrubber (2) is ook te vervangen als het klepdeurtje nog gemonteerd zit.
3. Verwijder de schroeven (3) om het geheel te demonteren.
4. Onderdeel (4) fungeert als afstandbus en scharnier. Vervang deze als er teveel speling in het klepdeurtje zit.
5. Let op de juiste positie van de magneten (5) bij het terug monteren van het klepdeurtje.

Let op!:

Bout (1) bevestigen met Loctite 271.

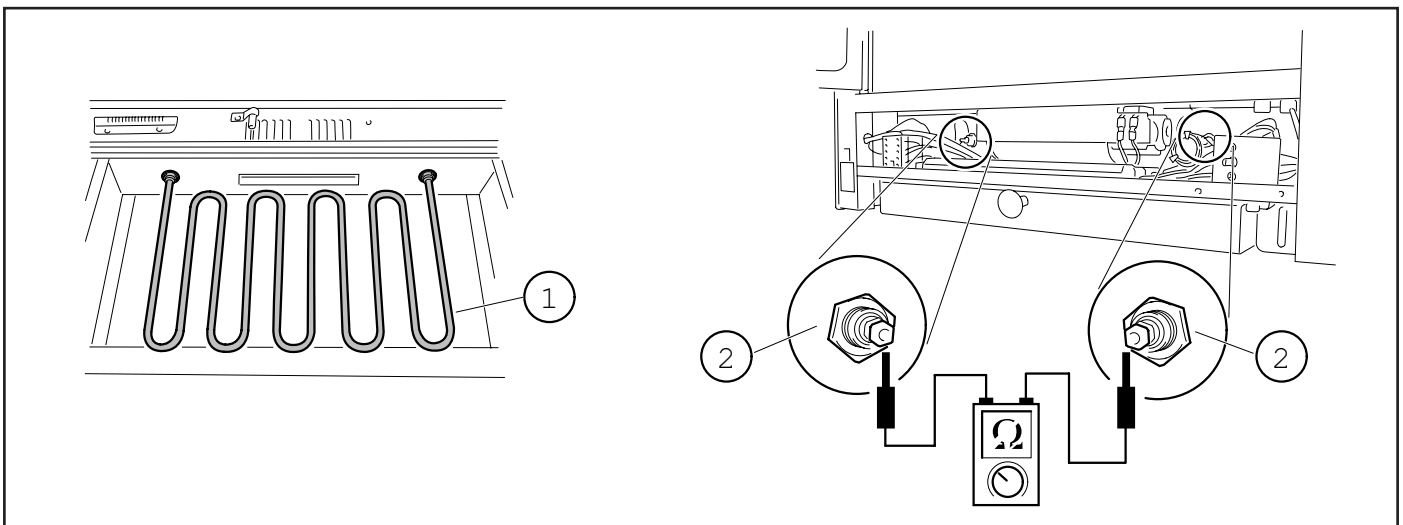
SERVICE PROCEDURE



TEST VERWARMINGSELEMENT

1. Verwijder het achterpaneel.
2. Verwijder de aansluitingen (2) van het element.
3. Test de weerstand in het element (1).
4. Vervang het element bij minimale waarde van:

Type	Wattage/Voltage	Weerstand Ω -0% + 10%	Stroomsterkte A
CSD180	2500	21.2	10.8



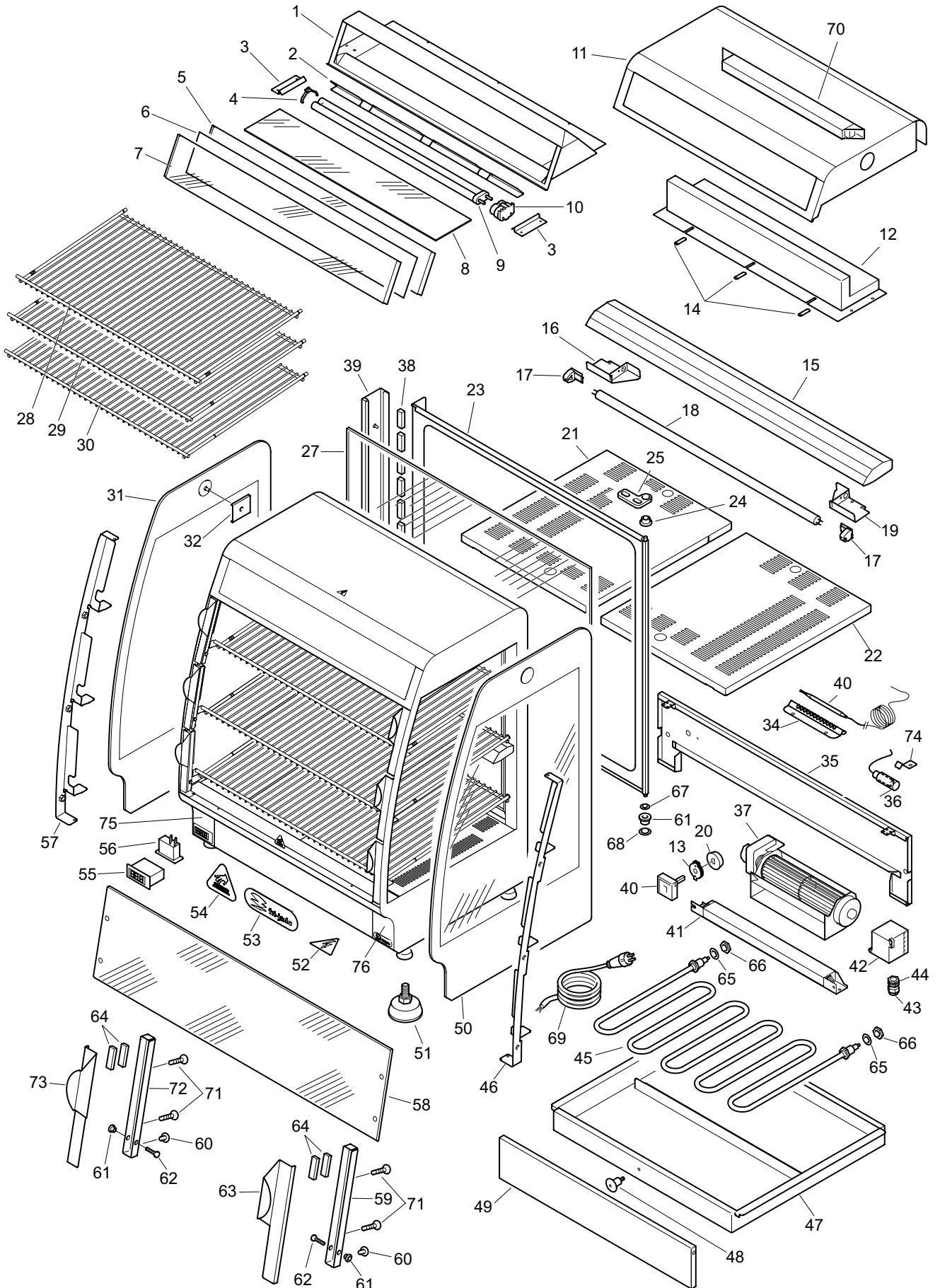
ALGEMENE STORINGSLIJST

STORINGSTABEL VOOR DE CSD180

Symptoom	Mogelijke oorzaak
Vitrine functioneert niet.	1. Hoofdzekering uitgevallen. 2. Hoofdschakelaar defect. 3. Bedrading los.
Hoofdzekering klapt eruit.	1. Verwarmingselement, ventilator, magneetschakelaar of de bedrading maakt sluiting. 2. Bedrading verkeerd aangesloten. 3. Bedrading maakt sluiting.
Vitrine haalt de ingestelde temperatuur niet.	1. Lijnspanning te laag. 2. Verwarmingselement defect. 3. Ventilator defect. 4. Thermostaat defect. 5. Thermometer geeft verkeerde waarde aan. 6. Bedrading los.
Temperatuur vitrine is te hoog.	1. Thermostaat defect. 2. Thermometer geeft verkeerde waarde aan.
Verlichting is uit. Let op! De TL lampen zijn in serie aangesloten. Als 1 lamp stuk is werkt de andere ook niet.	1. Lamp stuk. 2. Voorschakelapparaat stuk. 3. Bedrading los.
Producten drogen uit.	1. Geen water in waterlade. 2. Temperatuurregeling te hoog.

EXPLODED VIEW EN STUKLIJST

CSD180

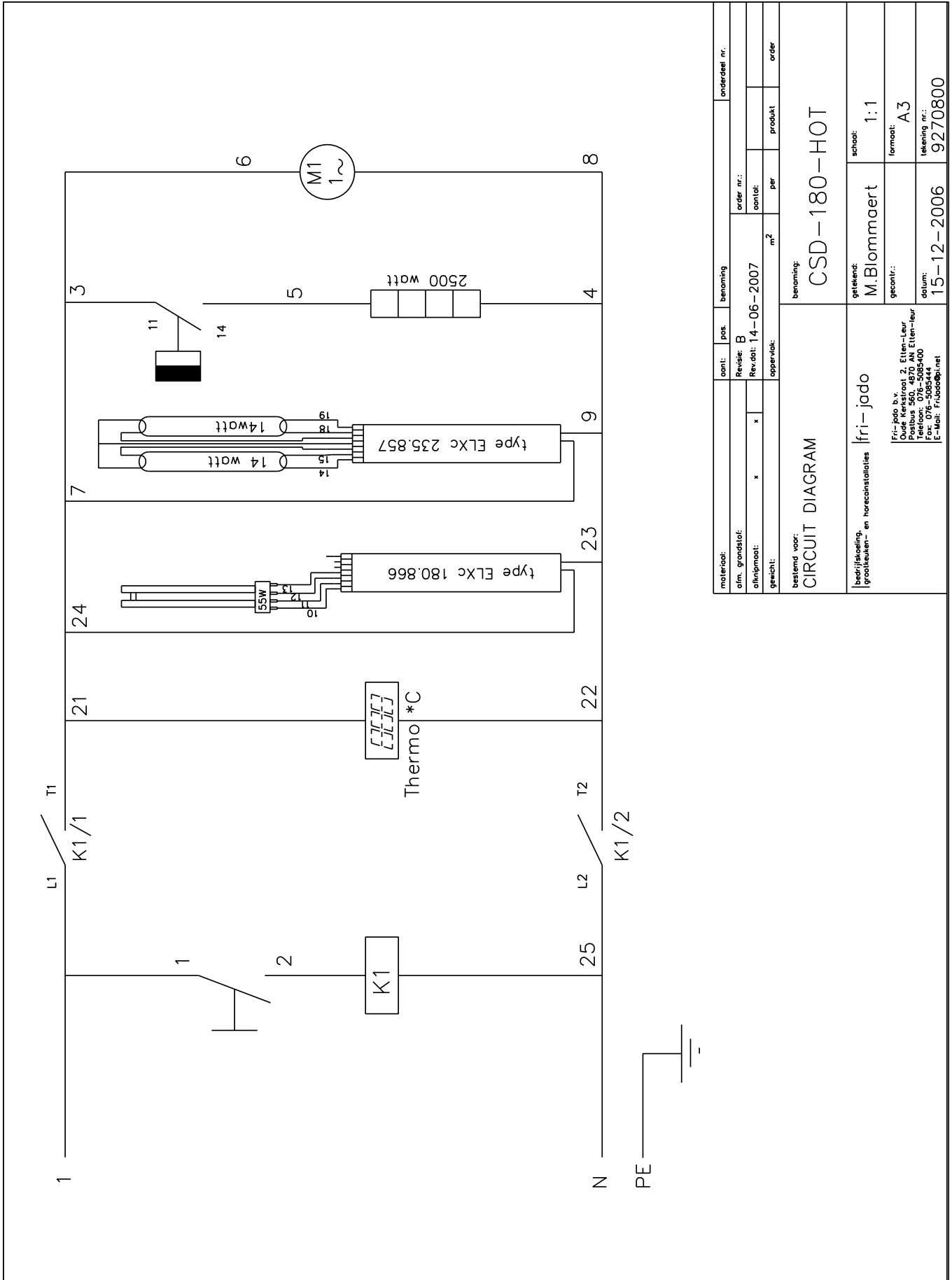


Item	Part number	Qty.	Description
1	9274024	1	Lichtkap, boven
2	9274027	1	Glasplaat houder
3	9274028	2	Klembeugel
4	9222210	1	Clip voor lamp
5	9272001	1	Dia lichtverdeler, opaal
6	9272013	1	Dia strip, logo
7	9272002	1	Dia beschermplaat, helder
8	9272000	1	Ruit, lichtkap
9	9160019	1	Lamp PLL 55W
10	9082897	1	Lamphouder
11	9274020	1	Bovenkap
12	9270006	1	Afdekplaat met isolatie, sam.
13	9270405	1	Temperatuur begrensplaat
14	9274064	3	Afdekplaatje
15	9274058	2	Lichtkap, TL
16	9274059	1	Lamphouder, links
17	6511627	4	Lamphouder
18	9271000	2	Lamp TL5 14W/830 foodsave
19	9274060	1	Lamphouder, rechts
20	9059187	1	Knop, thermostaat
21	9274036	1	Bodemplaat, links
22	9274037	1	Bodemplaat, rechts
23	9270402	1	Deurframe
24	0602072	1	Kraaglager, Brons
25	9274053	1	Scharnierplaat
27	9272006	1	Glas, achterdeur
28	9272011	1	Rooster, boven
29	9272010	1	Rooster, midden
30	9272009	1	Rooster, onder
31	9270003	1	Zijruit, links, sam.
32	9274019	2	Klemplaat
34	9274044	1	Thermostaat voelerhouder
35	9274010	1	Achterpaneel
36	9272018	1	Houder, temperatuursensor
37	9086100	1	Ventilator
38	9040081	11	Magneet
39	9274017	1	Deurhandel
40	9272016	1	Thermostaat
41	9281001	1	Elektronische VSA 2x14W
42	9191181	1	Magneetschakelaar
43	9222076	1	Trekontlaster
44	9222077	1	Moer, trekontlaster
45	9160865	1	Verwarmingselement
46	9274034	1	Ophangprofiel, rechts
47	9270403	1	Waterlade
48	9086118	1	Knop
49	9274009	1	Onderpaneel, voorzijde

Item	Part number	Qty.	Description
50	9270004	1	Zijruit, rechts, sam.
51	9057355	4	Stelvoet
52	3500105	1	Volt waarschuwingsticker
53	8072098	1	Typeplaatje
54	9123148	2	Hitte waarschuwingsticker
55	9272012	1	Temperatuur display + sensor
56	6791020	1	Tuimelschakelaar
57	9274033	1	Ophangprofiel, links
58	9272005	3	Glas, klepdeur
59	9274032	3	Scharnierprofiel, rechts
60	9086207	6	Rubber dopje
61	9087562	1	Kraaglager 6mm, Brons
62	9272017	6	Bout M6 voor scharnier
63	9274048	3	Handgreep, rechts
64	9040081	12	Magneet
65	0169197	2	Pakkingring, verwarmingselement
66	0169189	2	Moer, verwarmingselement
67	0142111	1	Sluitring M6, rvs
68	9274055	1	Ring, rvs
69	9091383	1	Aansluitkabel met stekker
70	9221015	1	Elektronische VSA 1x 55W
71	9272015	12	Schroef M4x16
72	9274030	3	Scharnierprofiel, rechts
73	9274047	3	Handgreep, links
74	9274049	1	Klembeugel
75	9274050	1	Paneel, links
76	9274051	1	Paneel, rechts

ELEKTRISCH SCHEMA

STROOMKRINGSHEMA CSD180



materiaal:	aant.	pos.	benaming	order nr.:	onderdeel nr.
o.m. grondstof:	Revisie: B			order nr.:	
afneemmaat:	x		Rev.dat: 14-06-2007	aantal:	
gewicht:			oppervlakt:	m ²	per
					produkt
					order
bestand voor:			benaming:		
CIRCUIT DIAGRAM			CSD-180-HOT		
bedrijfsafdeling, grootkeuken- en horecainstallaties			getekend: M.Blommaert		
fri-jado			schaal: 1:1		
Fri-jado b.v. Oude Kerkestraat 2, Eilten-Leur Postbus 560, 4970 AN Eilten-leur Telefoon: 0185-5055400 Fax: 0185-5055405 E-Mail: Fri.jado@p1.net			gecont.: A3		
			datum: 15-12-2006		
			tekening nr.: 9270800		

EMPTY PAGE

EMPTY PAGE



Fri-Jado B.V. • Postbus 560 • 4870 AN • Etten-Leur • Nederland • tel 076 50 85 400 • fax +31 76 50 85 444 • info@frijado.com • www.frijado.com