

Erleben Sie die Zukunft des Bratens und Warmhaltens

Space Saver Premium und Space Saver

Erleben Sie die Zukunft des Bratens und Warmhaltens, mit der die Verkaufsmöglichkeiten maximiert und die operativen Kosten reduziert werden. Der Space Saver kombiniert einen Rotisserie-Grill auf zwei beheizten SB-Ebenen und wurde für alle TDR-5-Modelle entwickelt, inklusive Auto-Clean!

Der Space Saver benötigt gerade einmal einen Quadratmeter Platz und bietet effiziente Brat- und Warmhaltungsmöglichkeiten. Profitieren Sie von der optimalen Isolierung mit den doppelt verglasten Scheiben und von **bis zu 50 % weniger Energieverbrauch** dank der Hot-Blanket-Technologie. Mit der **serienmäßigen Multi-Temp**-Funktion stellen Sie die Warmhaltetemperaturen ganz leicht ein, während die LED-Beleuchtung Ihre Speisen ins beste Licht rückt.

Der Space Saver Premium ist vollständig für den TDR 5 S Auto-Clean-Rotisserie-Grill ausgestattet, einschließlich einer Ablaufpumpe, integrierten Rohren und einer Fettwanne in der Speisevitrine. Die Premium-Version bietet exklusiv die Möglichkeit zur **Befüllung von hinten**, wodurch das Nachfüllen und die Kontrolle Ihrer Vitrine zum Kinderspiel wird, was einen reibungslosen und effizienten Betrieb gewährleistet. Und am allerbesten ist, **dass kein Abwasseranschluss erforderlich ist!** Die Vitrine passt auf einen optionalen Wagen zum einfachen Auffangen von Abwasser, was Pflege und Wartung vereinfacht.



Eigenschaften Space Saver

Oben beheizte Speisevitrine mit 2 Ebenen zur Selbstbedienung

- Geeignet für alle TDR 5-Modelle inklusive Auto-Clean
- Eine kompakte Lösung – Braten und Warmhalten auf < 1 m²
- Doppelglasscheiben auf beiden Seiten; optimale Isolierung
- Hot-Blanket-Technologie: Energieeffiziente Kombination von Heißluft-Umwälzung und Konduktionswärme
- Bis zu 50 % weniger Energieverbrauch – Geführte Heißluft tritt nicht aus und hält die kältere Umgebungsluft draußen
- Individuelle Temperatureinstellung für jede Ebene dank Multi Temp
- LED-Beleuchtung über jedem Fach rückt Ihre Nahrungsmittel ins Rampenlicht

Standardmerkmale – Space Saver Premium

- Entwickelt für den TDR 5 S Auto-Clean
- Vollständig für einen Auto-Clean-Rotisserie-Grill ausgestattet – Ablaufpumpe, Rohre und in die Speisevitrine integrierte Fettwanne
- Möglichkeit zur Befüllung von hinten
- Ein Abwasseranschluss ist nicht erforderlich, wenn der Wagen zum Auffangen von Abwasser (optional) verwendet wird
- Kann als Lösung mit Möglichkeit zur Beladung von hinten für den TDR 5 S und den TDR 5 M verwendet werden

Standardmerkmale – Space Saver

- Entwickelt für den TDR 5S, TDR 5 M und TG-4
- Solide Rückseite

Detaillierte Informationen zur Rotisserie sind in den separaten Datenblättern zu finden

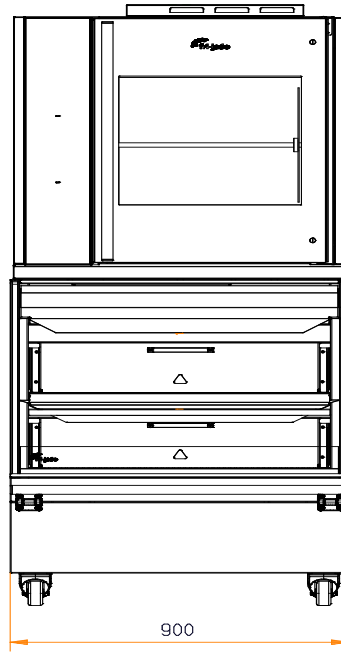
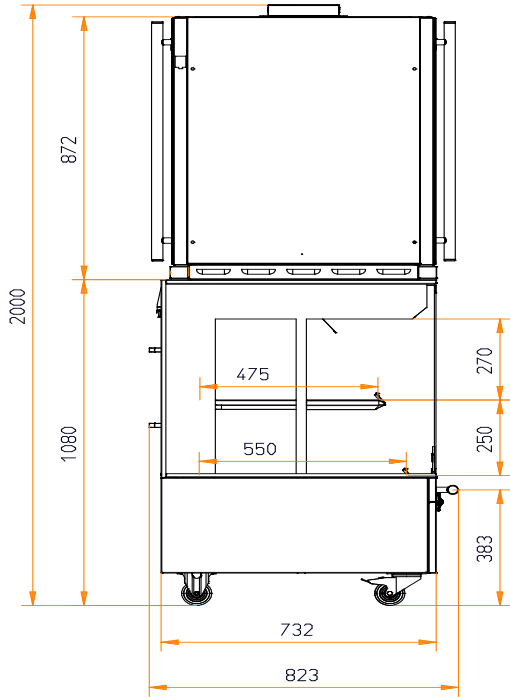


Hot-Blanket-Technologie



Umlufthaube (optional)

Space Saver Premium (mit TDR 5 S Auto-Clean)



Space Saver Premium

Abmessungen Speisevitrine – Premium
(Version zur Befüllung von hinten – entwickelt für den TDR 5 S Auto-Clean)

Breite	900 mm
Tiefe	823 mm
Tiefe mit Haube	853 mm
Höhe	1080 mm
Höhe mit TDR 5 AC	2000 mm
Zusätzliche Höhe mit optionaler Haube	372 mm

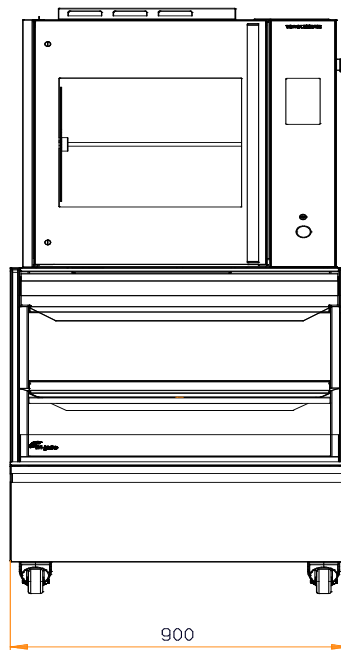
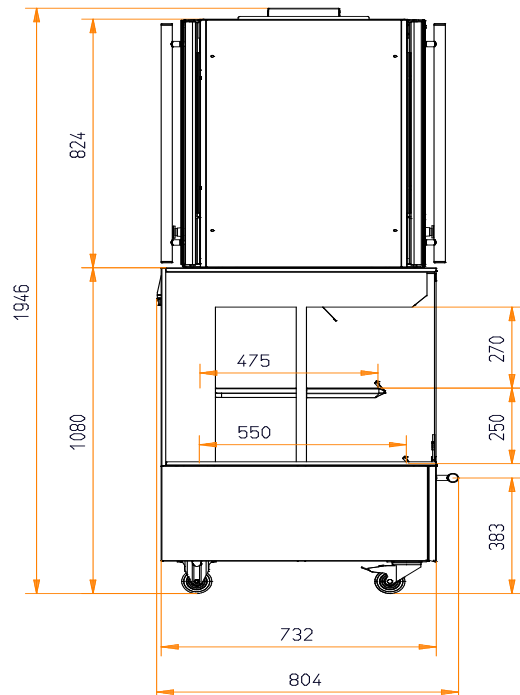
Technische Daten Speisevitrine – Premium

Nettogewicht	133 kg
Spannung	3N~ 400/230 V
Frequenz	50/60 Hz
Leistung	2,2 kW
Leistung (inkl. TDR)	8,8 kW

TDR 5 S Auto-Clean

Nettogewicht	160 kg
Spannung	3N~ 400/230 V
Frequenz	50/60 Hz
Leistung	6,6 kW

Space Saver (mit TDR 5 S | TDR 5 M)



Space Saver

Abmessungen Speisevitrine
(Version mit solider Rückseite entwickelt für TDR 5 S & TDR 5 M)

Breite	900 mm
Tiefe	804 mm
Tiefe mit Haube	853 mm
Höhe	1080 mm
Höhe mit TDR 5 M/S	1946 mm
Zusätzliche Höhe mit optionaler Haube	372 mm

(Version mit solider Rückseite entwickelt für TG-4)

Breite	900 mm
Tiefe	804 mm
Höhe	1080 mm
Höhe mit TG-4	1796 mm

Technische Daten Speisevitrine

Nettogewicht	133 kg
Spannung	3N~ 400/230 V
Frequenz	50/60 Hz
Leistung	2,2 kW
Leistung (inkl. TDR)	8,8 kW

TDR 5 S / TDR 5 M

Nettogewicht	130 kg
Spannung	3N~ 400/230 V
Frequenz	50/60 Hz
Leistung	6,6 kW

TG-4

Nettogewicht	130 kg
Spannung	3N~ 400/230 V
Frequenz	50/60 Hz
Leistung	6,6 kW

Montage vor Ort erforderlich – Es handelt sich um Basiszeichnungen. Detailliertere technische Informationen finden Sie im Installationshandbuch auf www.frijado.com

Spezifikationen und technische Daten können ohne Vorankündigung geändert werden.